



TSZ-uni

Brugsanvisning

1 Indhold

1	Indhold	2
2	Overensstemmelseserklæring	4
1	Sikkerhed	5
1.1	Sikkerhedssymboler	5
1.2	Forklaring på de grundlæggende begreber	5
1.3	Definition faglært arbejder / specialist	6
1.4	Sikkerheds mærkning	7
1.5	Personlige sikkerhedskrav	8
1.6	Værnemidler	8
1.7	Forebyggelse af ulykker	8
1.8	Funktions kontrol	8
1.8.1	Generalt	8
1.9	Sikkerheds procedure	9
1.9.1	Generalt	9
1.9.2	Hydraulisk gravemaskine og andet løftgrej	9
2	Generalt	10
2.1	Godkendt anvendelse	10
2.2	Kortlægning og byggeri	Fejl! Bogmærke er ikke defineret.
2.3	Tekniske data	12
3	Installation	12
3.1	Mekanisk tilslutning	12
3.1.1	Ophænging til krankroge	12
3.1.2	Last krog og kæder	12
4	Justeringer	14
4.1	Justerbar - åbningsvidde	14
4.1.1	Tilbehør – højde justerbar støtte	15
5	Betjening	16
5.1	Betjening til apparater med automatisk udløsning	16
5.1.1	Billede af den automatiske udløsning	17
6	Vedligeholdelse og pleje	18
6.1	Vedligeholdelse	18
6.2	Problem løsning	20
6.3	Reparationer	20
6.4	Sikkerheds procedure	21
6.5	Tips til typeskiltet	Fejl! Bogmærke er ikke defineret.
6.6	Tips til leje / leasing af Probst udstyr	Fejl! Bogmærke er ikke defineret.

2 Overensstemmelseserklæring

Overensstemmelseserklæring

Beskrivelse:	Versetzze / universaltang
Type:	TSZ-uni
Order-Nr.:	53100338
Producent:	Probst Greiftechnik•Verlegesysteme GmbH Gottlieb-Daimler-Strasse 6 D-71729 Erdmannhausen info@probst.eu www.probst.eu

I overensstemmelse med følgende bestemmelser

EC-machinery directive 2006/42/EG

Anvendt harmoniserede standarder, navnlig

EN ISO 12100-1 (ISO 12100-1)

Sikkerhed for maskineri; Basis koncept, general princip for design,
Part 1: Grundlæggende terminologi og metodik

EN ISO 12100-2 (ISO 12100-2)

Sikkerhed for maskineri; basis koncepter, general princip for design;
Part 2: principper og specifikationer

DIN EN ISO 13852

Sikkerhed for maskineri — Sikkerhedsafstande til forebyggelse af fareområder ved øvre og nedre lemmer ikke nås.
(ISO 13857:2008)

DIN EN 349 (ISO 13854)

Minimum afstand til forhindring af fastklemning af nogle kropsdele

Autoriseret person for EU dokumentation:

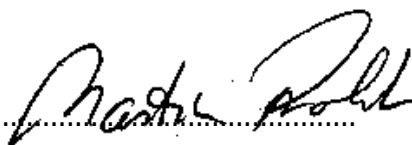
Navn: J. Holderied

Adresse: Probst Greiftechnik•Verlegesysteme GmbH; Gottlieb-Daimler-Str. 6; D-71729 Erdmannhausen

Signatur, informationer til abonnenten:

Erdmannhausen, 03.06.2015.....

(M. Probst, Adm. direktør)



1 Sikkerhed

1.1 Sikkerhedssymboler



Fare for liv!

Identificerer overhængende fare. Hvis du ikke undgår faren, kan død eller alvorlig skade følge.



Farlig situation!

Identificerer en potentielt farlig situation. Hvis du ikke undgår situationen, kan den medføre skade på person eller ejendom.



Forbud !

Identificerer straks et forbud. Hvis du ikke undgår forbuddet, kan død og alvorlig personskade, eller skade på ejendom følge.

1.2 Forklaring af de grundlæggende begreber

Materiale mål:	<ul style="list-style-type: none">• specificere mindste og største materiale målinger af den gribende tang, der kan gribes med denne enhed.
Materiale (s):	<ul style="list-style-type: none">• Er det product, der skal gribes om eller transporteres.
Åbningvidde:	<ul style="list-style-type: none">• Består af den gribende rækkevidde og foranstaltningen at køre over det gribende materiale. gribende interval + foranstaltning at køre over det gribende materiale = åbningvidde
Gribe dybde:	<ul style="list-style-type: none">• Er den maksimale gribende højde gribende varer, betinget af højden af den gribende våben af enheden
Enhed:	<ul style="list-style-type: none">• Er betegnelse for tangen
Produkt dimensioner:	<ul style="list-style-type: none">• Er dimensioner på tangen (fx længde, bredde, højde af produktet).
Egenvægt:	<ul style="list-style-type: none">• Er enhedens vægt uden materiale.
Løftekapacitet:	<ul style="list-style-type: none">• Angiver den maksimalt mulige belastning af enheden (ophævelse af gribende materiale).





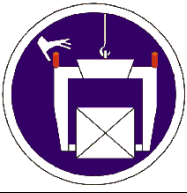

1.3 Definition faglært arbejder / specialist

Kun kvalificeret arbejdskraft eller specialister er det tilladt at udføre installation, - vedligeholdelse - og reparationsarbejder på denne enhed!

Faglærte arbejdere eller specialister skal have på følgende punkter (hvis det gælder denne enhed), den nødvendige faglige viden.

- til mekaniker
- for hydraulik
- til pneumatik
- for elektrisk

1.4 Sikkerheds mærkning

FORBUD MÆRKNING			
Symbol	Betydning	Ordre-nr.:	Størrelse:
	Transport af <u>ikke</u> rektangulære varer er ikke tilladt!	2904.0213 2904.0212 2904.0211	30 mm 50 mm 80 mm
	Det er ikke tilladt at være under hængende last. Fare for liv!	2904.0210 2904.0209 2904.0204	30 mm 50 mm 80 mm
	Må ikke løfte materiale ude af balance / off-center.	2904.0216 2904.0215 2904.0214	30 mm 50 mm 80 mm
ADVARSEL MÆRKNING			
Symbol	Betydning	Ordre-nr.:	Størrelse:
	Fare for at hænder i klemme.	2904.0221 2904.0220 2904.0107	30 mm 50 mm 80 mm
REGULERING MÆRKNING			
Symbol	Betydning	Ordre-nr.:	Størrelse:
	Manuel vejledende er kun tilladt for maskiner med håndtag.	2904.0227 2904.0226 2904.0225	30 mm 50 mm 80 mm
	Læs brugsanvisningen før brug.	2904.0366 2904.0365	30x57 mm 50x95 mm

1.5 Personlige sikkerhedskrav



- Hver operatør skal have læst og forstået betjeningsvejledningen.
- Kun kvalificerede, godkendte og certificerede personer får lov til at betjene apparatet, og alle enheder, som er tilsluttet (løfteudstyr).
- Den manuelle vejledende er kun tilladt for maskiner med håndtag.



1.6 Værnemidler

Det beskyttende udstyr skal bestå, efter de sikkerhedsmæssige forskrifter af følgende dele:

- Korrekt beklædning.
- Sikkerhedshandsker
- Sikkerhedssko

1.7 Forebyggelse af ulykker



- Anvendelsesområdet er nødt til at være afskærmet for uvedkommende, især børn.
- Pas på i tilfælde af tordenvejr!



- Arbejdspladsen skal være tilstrækkeligt belyst.
- Pas på håndtering især materiale som er våd, beskidt og ikke størknet komponenter på materialet.



- Arbejde med enheden i tilfælde af atmosfæriske betingelser under 3 ° C (37,5 ° F) er forbudt! Fordi varerne kunne falde ned på grund af fugt eller frost.

1.8 Funktions kontrol

1.8.1 Generalt



- Inden du bruger apparatet kontrollere, enhedens funktioner og arbejdsvilkår/område.
- Vedligeholdelse og smøring er kun tilladt, når enheden er lukket ned!



- Brug ikke enheden, indtil alle fejl, som kan forårsage sikkerhedsrisici fjernes.
- Hvis der er nogen revner, spalter eller beskadigede dele på nogen dele af enheden, skal du straks stoppe med at bruge den.



- Den brugsanvisning skal være tilgængelig på arbejdspladsen hver gang.
- Undlad at slette data-plader af maskinen.
- Ødelagte eller ugenkendelige informationskilte skal udskiftes.

1.9 Sikkerheds procedure

1.9.1 Generalt



- Brug af enheden er kun tilladt i nærheden af jorden. Må ikke svinge over folks hoveder.
- Den manuelle vejledning af enheden, er kun tilladt for enheder med håndtag.
- Operatøren er ikke tilladt at forlade styreenheden, så længe enheden er læsset med belastning. Belastningen skal altid være i synsvinkel af operatøren.



- Når du bruger enheden er opholdet for personer i erhvervsaktive område forbudt. Undtagen det er absolut nødvendigt. Forårsaget af måden enheden skal anvendes på, f.eks hvis enheden skal styres manuelt.

- Når du bruger enheden skal du være sikker på, at der ikke er nogen personer i arbejdsområdet.

Livsfare!

- Enheden må aldrig udsættes for en kraft, der handler i en sidelæns retning på grund af diagonal træk.
- Brug ikke enheden til at gribe om fastmonterede produkter.
- Løft ikke nogen komponenter ude af balance / off-center, fordi det kan falde ned.
- Enheden bør ikke åbnes, hvis åbnings retningen til den bevægelige arm er blokeret af en modstand (fx andre beton blokke eller lignende)!
- Løftekapaciteten og den nominelle bredde af enheden er ikke tilladt at overskride.
- Den rykvise hævnning og sænkning af enheden med og uden last. f.eks forårsaget af at køre hurtigt med løfteanordningen/enheden over ujævn grund er forbudt. Fordi det fast klemte materiale godt kan falde ned. Ukontrollerede bevægelser af enheden forbudt.

1.9.2 Hydraulisk gravemaskine og andet løftgrej



- Hydraulisk gravemaskine og andet løfteudstyr skal være i god, forsvarlig stand.
- Kun autoriseret, certificeret og kvalificeret personale får lov til at betjene løfteudstyr / gaffeltruck.
- Operatørene skal have alle de nødvendige kvalifikationer.



- Sørg for, at den maksimale kapacitet i den hydrauliske gravemaskine og andet løftgrej ikke overskrides.

2 Generalt

2.1 Godkendt anvendelse

Enheden (Tsz-uni) er specielt designet til at gribe, transport og følgende udlægning af de løftede produkter/materialer såsom trappetrin, kantsten, betonelementer o. lign i vej-, have-, og byggesektoren. i forbindelse med en tilsvarende løfteanordning (f.eks gravemaskine).

Denne enhed er serie-produceret udstyret med følgende elementer:

- Ophængnings øje til krankrogen (material udstyr til løft)
- håndtag til vejledning af enheden
- automatisk overgang til det fuldautomatiske skifte over fra "fuld" til "tom".
- udskiftelige gummi kæber (som greb om materialet)
- Tilbehør: højdejusterbare støtte (til at gribe i holddrift/serie løft)◇



OBS: Brug af denne enhed er kun tilladt i nærheden af jorden.



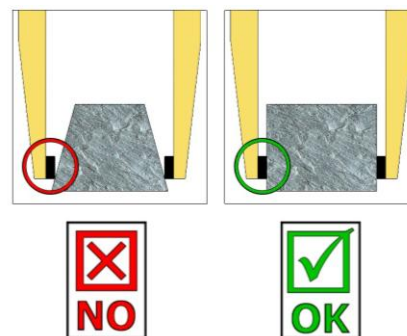
IKKE TILLADTE AKTIVITETER:

Uautoriserede ændringer af enheden og brug af enhver hjemmelavede / self-made ekstra udstyr kan forårsage fare, og er derfor forbudt!

Løftekapaciteten og den nominelle bredde af enheden er ikke tilladt at overskride.

Alle uautoriserede transporter med enheden er ikke tilladt:

- Transport af mennesker og dyr.
- Transport af andre belastninger og materialer end beskrevet i denne manual.
- Transport af ikke rektangulære og runde gribende varer, fordi de kunne falde ned. (Se figur til højre)
- Gribende af materialer i emballage folie, fordi de kunne falde ned.
- Transport af materiale med "fødder", "vom" og "blinde vinkler".



- Enheden er kun beregnet til anvendelse, som specificeret i denne dokumentation.
- Hver anden brug er ikke godkendt og er forbudt!
- Alle relevante sikkerhedsbestemmelser, især forskrifter i overensstemmelseserklæringen, og yderligere lokale sundheds-og sikkerhedsregler skal overholdes.

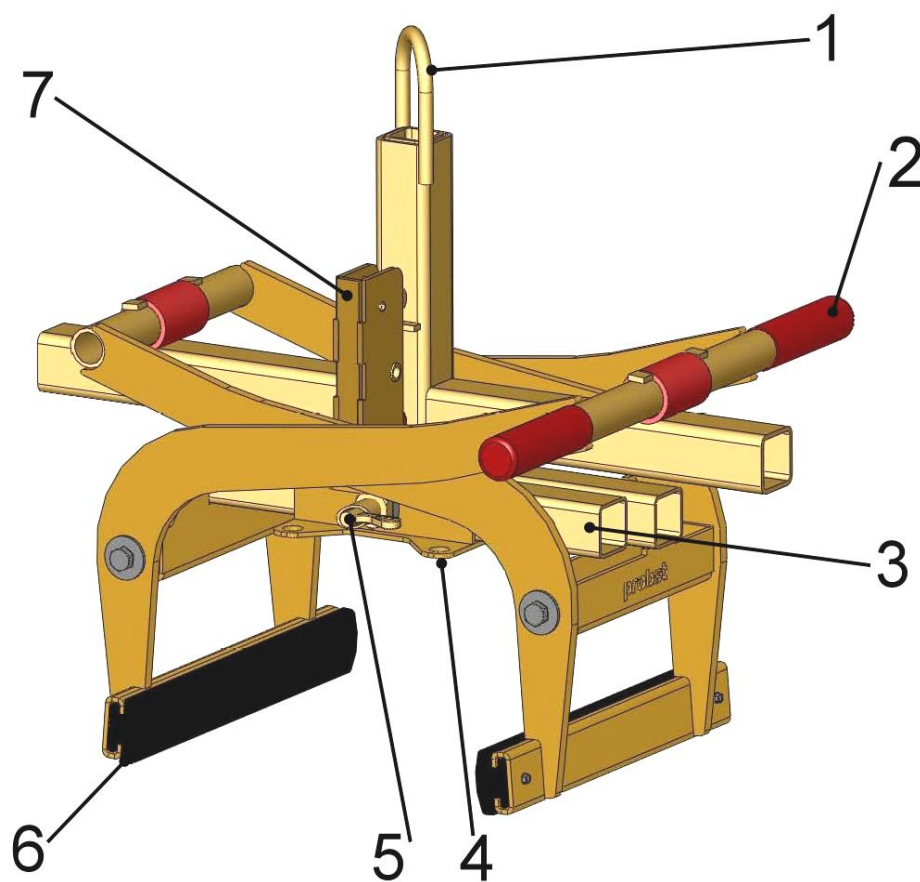


Inden ibrugtagning af nogen art skal brugeren sikre sig følgende:

- udstyret er egnet til den planlagte operation, funktion og arbejdsforhold af udstyret er undersøgt, og de belastninger der kræves er egnede til at blive behandlet.
- Enhver tvivl om instruktioner bør rejses med producenten før brug.

2.2 Kortlægning og byggeri

Fig.1



1	Ophængnings øje til krankrogen
2	Håndtag
3	Justering af åbningsvidde Glide skinne med justerings huller
4	Monteringsplade for højde justerings støtte (43100867 ekstra tilbehør)
5	Fjeder bolt (for justering af åbningsvidde)
6	Gummi kæbe (PGL3)
7	Automatisk udløser

TSZ-uni (standard)

TSZ-uni (med tilbehør A 43100867)

A	Højde justerings støtte (43100867)
---	------------------------------------

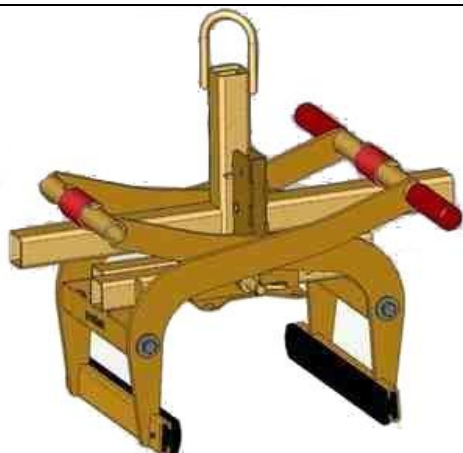


Fig. 2

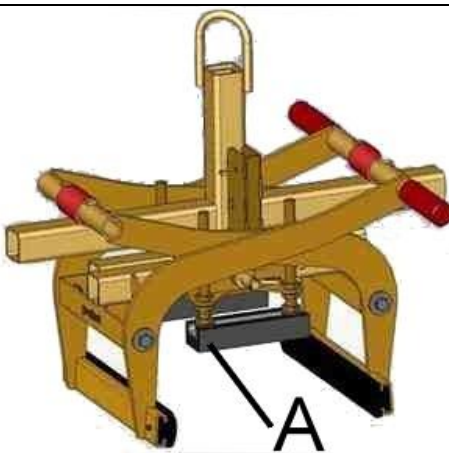


Fig. 3



2.3 Teknisk data

Type:	Åbningsvidde W	Indvendig højde E	Løftekapacitet	Tang længde L	Egenvægt
TSZ-uni	50 – 600 mm	185 mm	600 kg	350 mm	~ 30 kg



3 Installation

3.1 Mekanisk tilslutning

3.1.1 Ophænging til krankroge

- Enheden er udstyret med ophængningsøje og kan monteres på utallige entreprenørmaskiner.
 - Vær meget opmærksom på, at ophængningsøjet er sikker monteret/forenet med kran krogen og ikke kan glide ned.
- 
- Den maksimale bæreevne/løftekapacitet er ikke tilladt at overskride.
- 

3.1.2 Last krog og kæder

- Monter løfteøjet i løfte krogen af løfteudstyr (entreprenør maskinen).
 - Sørg for, at de indre kæder ikke er snoet og kan nemt trækkes gennem kæberne
- 
- Ved montering af enheden til løfteudstyr skal man sørge for, at alle lokale sikkerhedsregler overholdes.
 - Det er ikke tilladt at overstige den angivende løftekapacitet på løfteudstyret/entreprenør maskinen samt den maksimale belastning.
- 

4 Justeringer

4.1 Justering – Åbningsvidde


 Før materialet kan løftes og transporteres, skal tangen justeres så den tilpasses til dimensionerne af materialet.

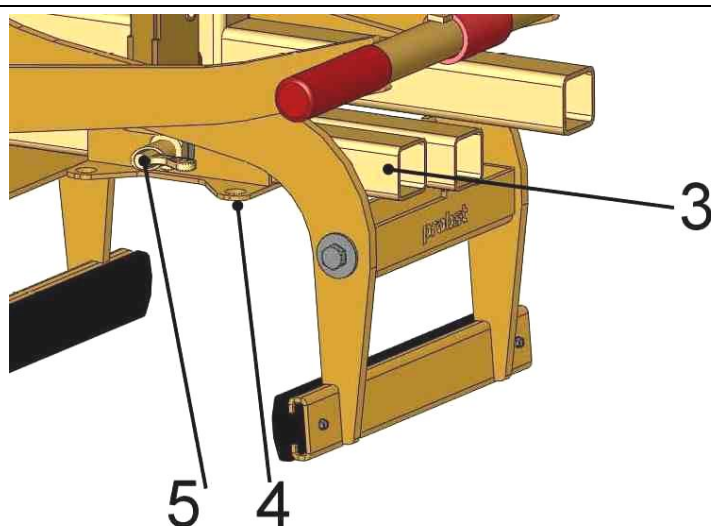


• Forsigtig ved justering af tangens åbningsvidde. Der er fare for at skade hænderne!

- Justeringen af åbningsvidden kan aldrig finde sted på begge sider på samme tid. Altid justerer det gribende område først til den ene og derefter på den anden side.
- Træk fjederen bolt (5) opad, rotere rundt 180 ° og låses i position.
- Flyt rektangulære rør (3), indtil den gribende vidden er ca. 5 cm større en materialet.
- Træk fjederen bolt (5) nedad igen og dreje rundt 180 °.
- Flyt rektangulære rør (3) så længe, at fjeder bolten engagerer sig i et af hullerne.
- Justeringen af gribende området skal følge almindelige symmetrisk indstilling. Det betyder, at i hvert enkelt justerings tilfælde skal samme justerbare hul i det rektangulære rør (3) anvendes.




 • Når der skal gribes om L-sten, skal den gribende rækken, justere asymmetrisk (på grund af tyngdepunktet af L-sten, således at når den er løftet, L-stenen er i vandret position). Det betyder, det må IKKE bruges samme justerbare huller med både rektangulære rør (3) (en asymmetrisk placering af de justerbare huller op til 2 huller er tilladt).



3	Juster positionen med de justerbare huller i begge rektangulære rør
4	Højde justerings støtte
5	Fjeder bolt

Fig. 1

4.1.1 Tilbehør – højde justerbar støtte

 Når du bruger enheden (Tsz-uni) i serie drift, for grebning af en enkelt sten/plade (stabled oven på hinanden), anbefaler vi at bruge tilbehøret "højde justerbare støtte" (43.100.867)! - Se fig. 1



- Forsigtig ved justering af tangens åbningsvidde. Der er fare for at skade hænderne!

- "højde justerbare støtte (A) er knyttet til" monteringspladen i højden justerbare støtte se Fig. 2 (og Fig. 3)
- Juster "højde justerbare støtte (A) med justerskruerne og betragt både" højde justerbare støtter (A) "har samme højde, og at gummi kæberne er placeret i det midterste område af sten tykkelse. se Fig. 1



Fig. 1

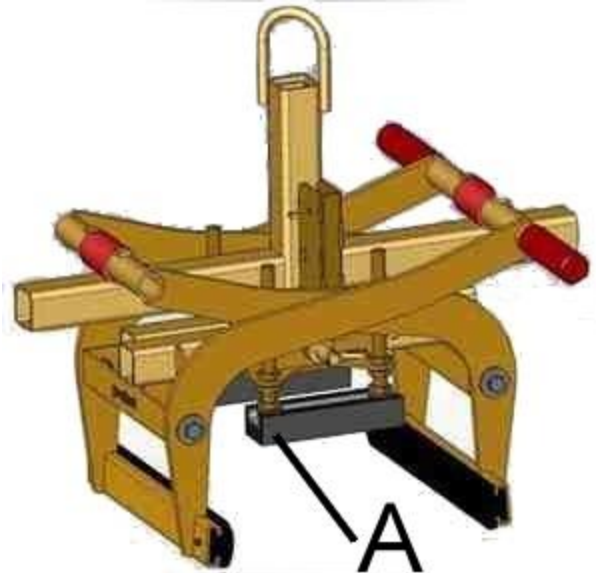


Fig. 2

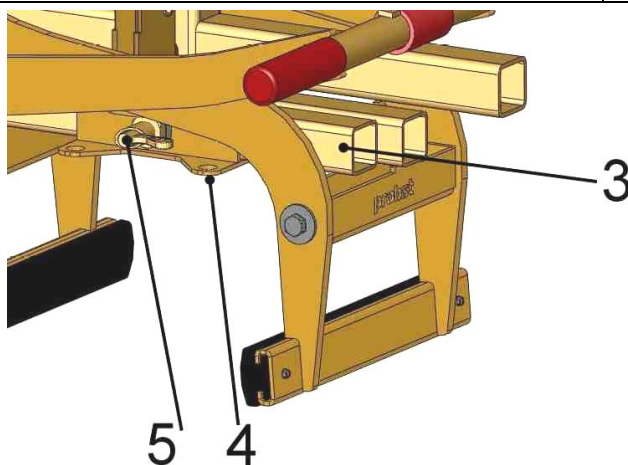


Fig. 3

3	Juster positionen med de justerbare huller i begge rektangulære rør
4	Højde justerbar støtte
5	Fjerder bolt

5 Betjening

5.1 Betjening til apparater med automatisk udløsning

- Enheden er sluttet til løfteudstyr / bæreramme (f.eks gravemaskine).
- Før løft med enheden, den gribende åbningsvidde skal justeres.
- Enheden er placeret over materialet, der er fastsat, enheden lukker omkring materialet, og det kan løftes.
- Placer materialet ned på jorden igen, enheden åbnes automatisk, den automatiske udløsning låser sig på plads, således at enheden kan løftes uden at lukke om materialet.
- placeret over det næste materiale, frakobles den automatiske udløser selv, og produktet kan løftes.
- Enheden er derfor en en-mands-maskine.

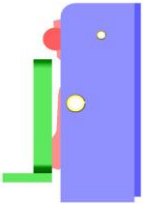
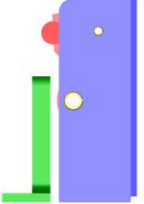
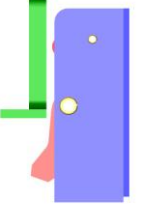
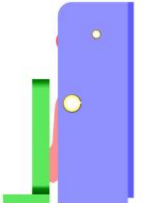
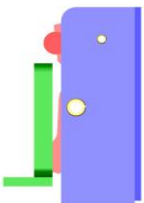


Ophør og afmontering fra løfte udstyr / bæreramme / entreprenørmaskine kun på jævnt underlag. Den gribende tang skal åbnes nok, til at sikre et godt og solidt stå sted når den sættes på jorden. Ellers kan der være fare for at tangen vælter!

5.1.1 Billede af den automatiske udløsning

Enheden er monteret med en automatisk udløsning, det betyder, at åbning og lukning af de gribende kæber sker via ned sænkning og løft af enheden.

Billeder af positionerne ved den automatiske udløsning

<p>①</p>  <ul style="list-style-type: none">• Enhed løftes gennem støtte rammen.• Gripe armene er åbne.	<p>②</p>  <ul style="list-style-type: none">• Enheden er sat på materialet.• Gripe armene er åbne.	<p>③</p>  <ul style="list-style-type: none">• Enhed løftes gennem støtte rammen.• Materialet er fastspændt og kan transporteres til bestemmelsesstedet.
<p>④</p>  <ul style="list-style-type: none">• Enheden er sat ned med materialet (på jorden).• Gripe armene er åbnet.	<p>⑤ / ①</p>  <ul style="list-style-type: none">• Enhed løftes gennem støtte rammen.• Gripe armene er åbnet. (Udlægger position af enheden på jorden)	

6 Vedligeholdelse og pleje

6.1 Vedligeholdelse



For at sikre den rette funktion, sikkerhed og levetid af enheden skal følgende punkter udføres i vedligeholdelsesinterval.
Kun anvende originale reservedele, ellers bortfalder garantien.



Ved alle vedligeholdelses eftersyn på enheden skal den være helt lukket ned!



For alle operationer, er du nødt til at sørge for, at enheden ikke vil lukke utilsigtede.
Fare for kvæstelser!

MEKANISK

SERVICE INTERVAL	Vedligeholdelses arbejde
Første inspektion efter 25 timer brug	<ul style="list-style-type: none">• Kontrol og efterspænding af alle skruer og forbindelser. (Implementeringen er kun tilladt med en ekspert).
Efter 50 timers brug	<ul style="list-style-type: none">• Efterspænd alle skruer og tilslutninger (pas på, at tilspændings momenterne sker henhold til klassificeringen af skruerne).• Kontrollér, at alle samlinger, bolte, glideskinner og gear for korrekt funktion, hvis det er nødvendigt justere eller erstatte det.• Kontroller alle kæber (hvis de findes) for tegn på slitage.• Smør alle glideskinner (hvis det findes), når enheden er i åben stilling.
Minimum 1x årligt (ved hårde miljøer og hårdt brug skal det ske ofter!)	<ul style="list-style-type: none">• • Kontrol og efterspænding af alle skruer og forbindelser. (Implementeringen er kun tilladt med en ekspert). Tjek for rust, slid og sikkerhed af en ekspert.

Gummi kæber



Regelmæssig kontrol for snavs (f.eks små sten og partikler) i det øvre område (se punkt i se Figur detaljen "X" i Fig. 2) af gummi kæber (6) 1 / Fig. 2

Problem: Snavs kan beskadige gummi kæber (6), når tangen klemmer (hvis det er små sten partikler presses de ind i gummi kæberne).

Forebygning: Fjern snavs på dette område på gummi kæberne (6), eller når de er kraftig forurenede, afmonteres og rengøres gummi kæberne.

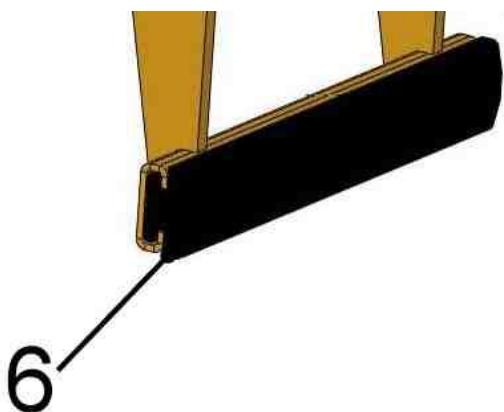


Fig. 1

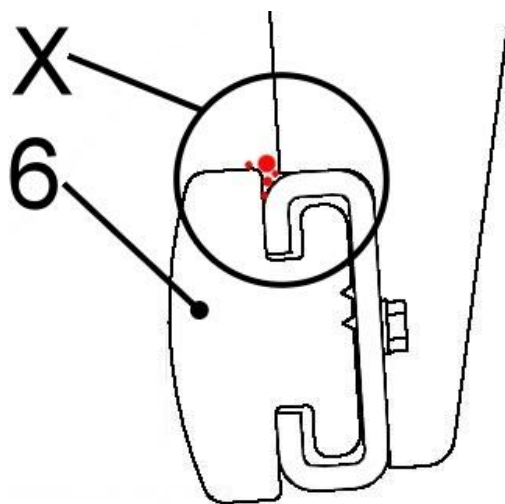


Fig. 2

AUTOMATISK UDLØSNING



Brug aldrig fedt på den automatiske udløser, hvis nødvendigt brug olie!

6.2 Problem løsning

FEJL	ÅRSAG	LØSNING
Tangens fastspænding-kraft er ikke stor nok, materialet glider ud		
	<ul style="list-style-type: none"> Gummi kæberne er slidte. 	<ul style="list-style-type: none"> Skift gummi kæber
	<ul style="list-style-type: none"> Max løftekapacitet overskrides 	<ul style="list-style-type: none"> Reducere vægten på materialet
(Juster åbningsvidden)	<ul style="list-style-type: none"> Den aktuelle åbning er ikke stor nok. 	<ul style="list-style-type: none"> Juster kæberne så de passer på det aktuelle materiale.
(Materialet)	<ul style="list-style-type: none"> Overfladen på materialet er beskidt eller materialet er ikke egnet til denne tang eller tilladt. 	<ul style="list-style-type: none"> Tjek materialets overflade. Kontakt evt. Producenten og spørg om materialet er egnet til tangen.
Ubalance på materialet		
	<ul style="list-style-type: none"> Tangen er ikke placeret symmetrisk på materialet. 	<ul style="list-style-type: none"> Juster positionen
(Juster åbningsvidden)	<ul style="list-style-type: none"> Justering på kæberne, da de ikke er symmetriske. 	<ul style="list-style-type: none"> Lav korrekt justering af kæberne.
Automatisk udløsning virker ikke		
	<ul style="list-style-type: none"> Automatisk udløsning virker ikke 	<ul style="list-style-type: none"> Rengør den automatiske udløsning med højtryksrensere. Smør den automatiske udløsning med olie (ALDRIG med fedt) Skift indmad på den automatiske udløsning.

6.3 Reparationer

- Kun personer med den nødvendige viden og evne får lov til at reparere enheden.
- Før enheden bruges igen, det skal kontrolleres af en ekspert.

6.4 Sikkerheds procedure

- Det er konstruktørens ansvar at sikre, at enheden kontrolleres af en ekspert i perioder af max. 1 år og se BGR 500). ◊ alle anerkendte fejl er fjernet (
- De tilsvarende bestemmelser i overensstemmelseserklæringen skal overholdes!
- Vi anbefaler, at efter at have kontrolleret enhed at emblemet "Safety tjekket" bliver sat på enheden. (Order-No.: 2904,0056 + inspektion mærkat med dato)
- Du kan modtage disse badges fra os



Kontrollen af en sagkyndig skal bevises!

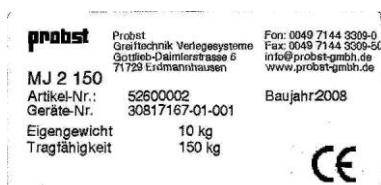
Device	Year	Date	Expert	Company

6.5 Tips til indentifikationspladen



Type, serienummer-nummer og produktion år er meget vigtige for identificeringen af enheden. Hvis du har brug for oplysninger til reservedele, garanti eller andre specifikke detaljer henvises til disse oplysninger. Den maksimale bæreevne er den maksimale belastning, der kan håndteres med enheden. Må ikke overstige denne bæreevne.

Hvis du bruger enheden i kombination med andet løfteudstyr (krane, kædetalje, gaffeltruck, gravemaskine) skal man overveje dødvægt af enheden.



Eksempel:

6.6 Tips til leje / leasing af Probst udstyr



Med hver leje / leasing af Probst anordninger skal originale brugsanvisninger indgå ubetinget (i afvigelse af brugernes landets sprog, skal de respektive oversættelser af den oprindelige brugsanvisning leveres desuden)!